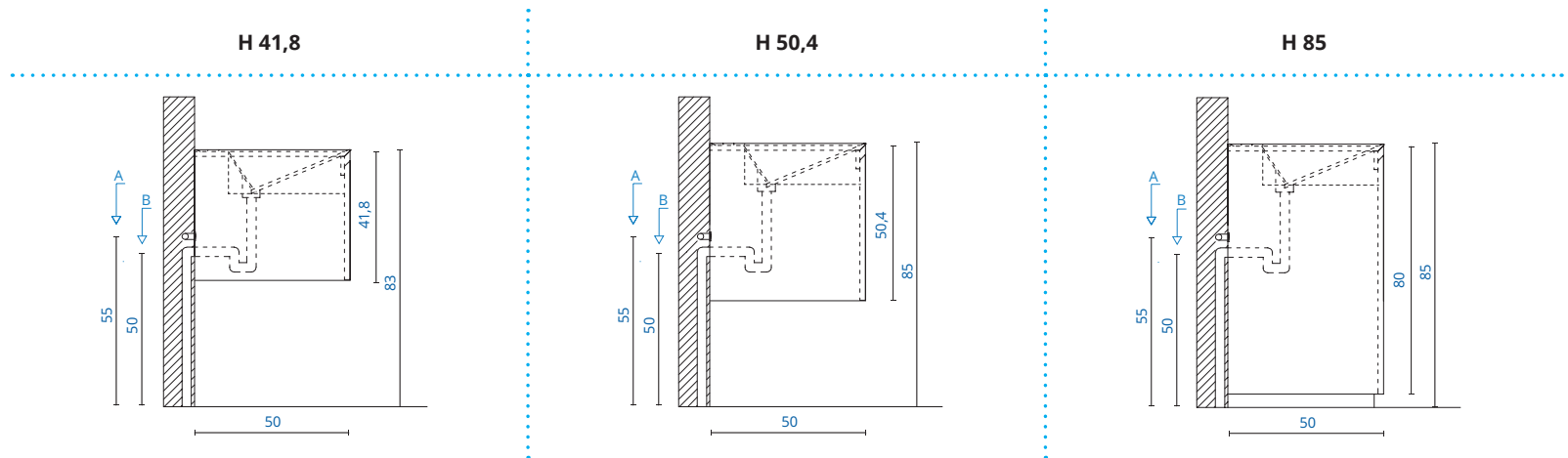
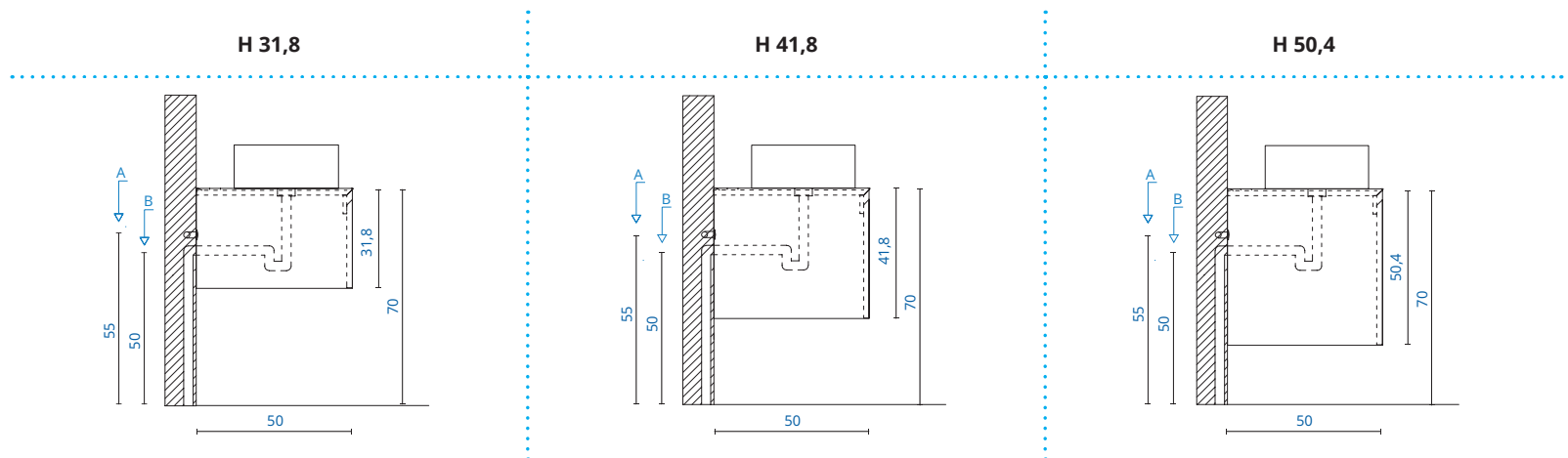


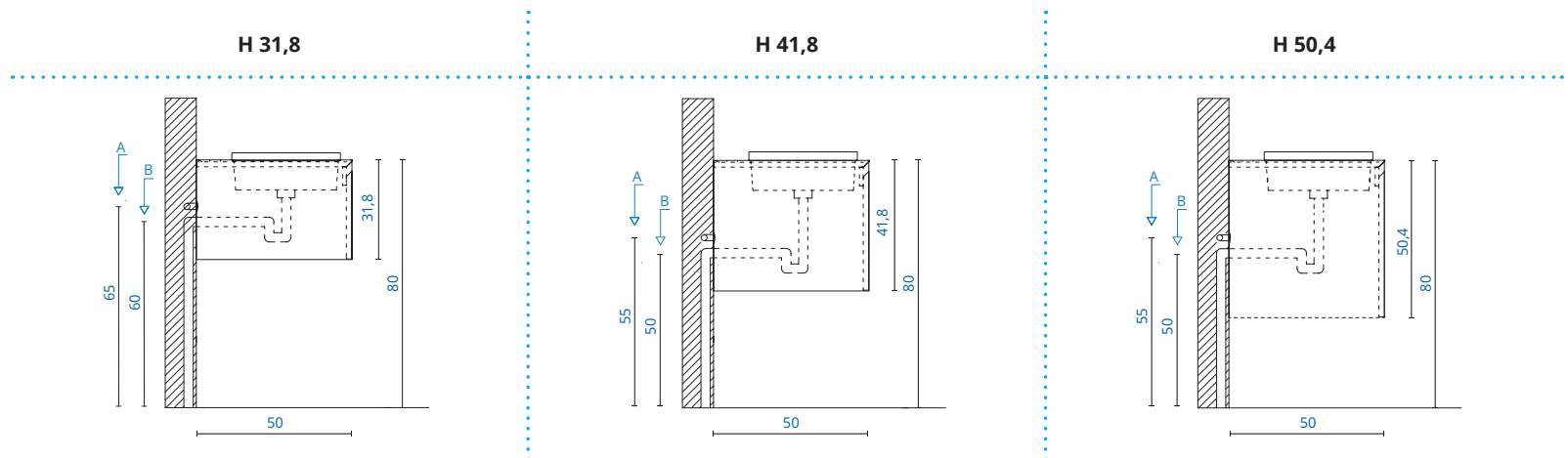
LAVABO INTEGRATO | UNDER COUNTER WASHBASIN | LAVABO ENCASTRÉ | EINBAUWASCHBECKEN



LAVABO APPOGGIO | COUNTERTOP BASIN | VASQUE À POSER | AUFSATZ-WASCHTISCHE



LAVABO SEMINCASSO | SEMI-COUNTER INTEGRATED BASIN | VASQUE SEMI-ENCASTRÉE | HALBEINBAU WASHBECKEN



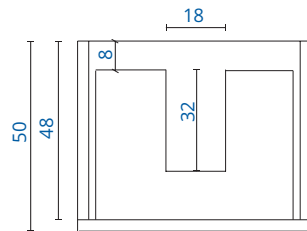
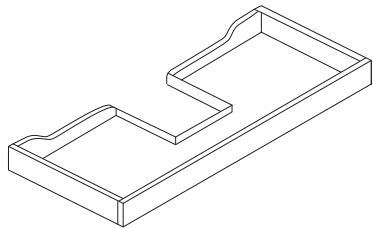
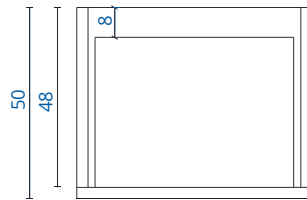
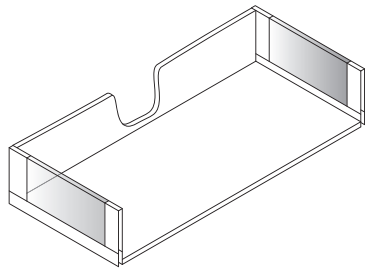
**È consigliato installare il mobile alle altezze indicate nello schema soprastante.
 Controllare attentamente che le posizioni del carico (A) e scarico (B) acqua siano alle altezze stabilite nello schema soprastante.**

**It is recommended to install the cabinet at the heights shown in the diagram above.
 It is necessary to carefully check out that the water flow pipes position (A) and the drainage one (B) are at the height specified by the above lay-out.**

**Il est recommandé d'installer le meuble en hauteur indiquée dans le diagramme ci-dessus.
 Il faut contrôler attentivement que la position des tuyaux de l'eau (A) et celle du vidange (B) soient à la hauteur indiqué par le schéma ci-dessus.**

**Es wird empfohlen, dass Sie den Moebeln in Höhen installieren, der in der oberen technische Zeichnung angezeigt ist.
 Man soll unbedingt prüfen, das die Position des Wasserfluß (A) und des Wasserabfluß (B) auf der Höhe der folgenden graphische Darstellung ist.**

PORTALAVABO | BASIN UNITS | MEUBLES SOUS-VASQUES | WASCHBECKENFUSSE



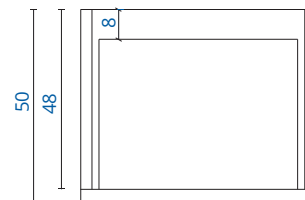
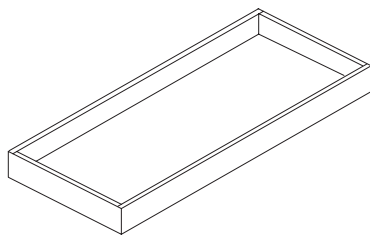
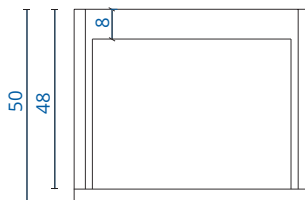
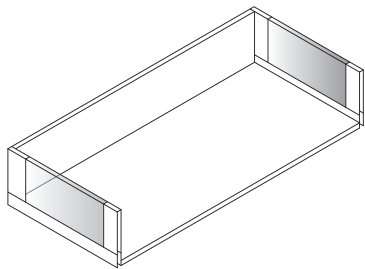
Cassetto interno disponibile solo su base portalavabo H 48,6 cm

Internal drawer available only on H 48,6 cm basin units

Tiroir interne disponible uniquement sur meubles sous-vasque H 48,6 cm

Innenschublade nur auf Waschtisch H 48,6 cm erhältlich

BASI | BASE-UNITS | BASES | GRUNDELEMENTEN

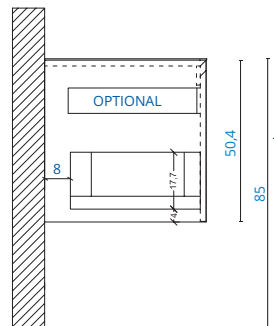
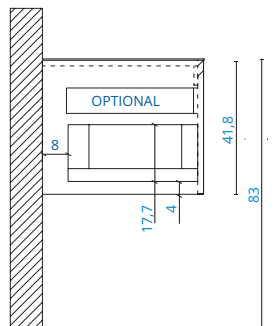
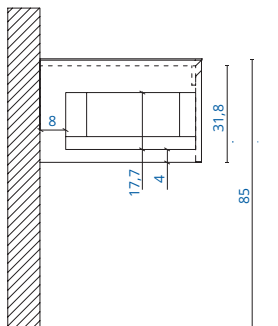


Cassetto interno disponibile su base H 40 e H 48,6 cm

Internal drawer available on H 40 and H 48.6 cm bases

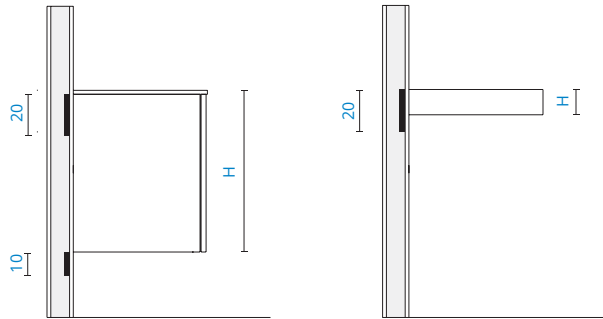
Tiroir interne disponible sur bases H 40 et H 48,6 cm

Innenschublade auf H 40 und H 48,6 cm Grundenelementen erhältlich

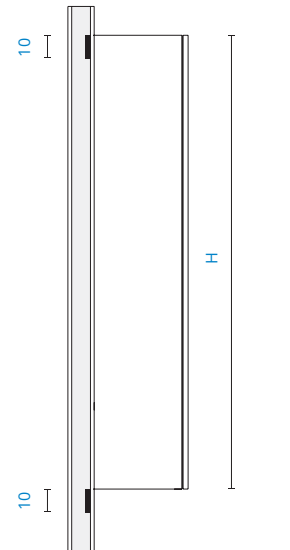


POSIZIONE RINFORZI PER ATTACCHI A MURO (PER PARETI IN CARTONGESSO)
POSITION OF REINFORCEMENTS FOR WALL ATTACHMENTS (FOR PLASTERBOARD WALLS)
POSITION DES RENFORTS POUR RACCORDS MURAUX (POUR DES MURS EN PLACOPLÂTRE)
POSITION DER VERSTÄRKUNGEN FÜR WANDANSCHLÜSSE (FÜR RIGIPSWÄNDE)

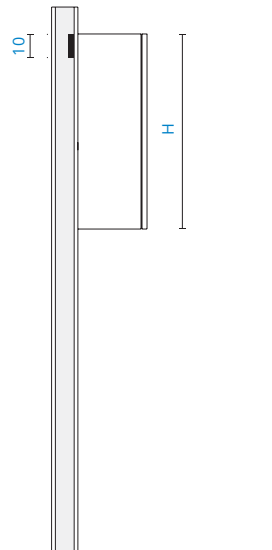
PORTALAVABO - BASI - TOPS
BASIN UNITS - BASE-UNITS - TOPS
MEUBLES SOUS VASQUES - BASES - TOPS
WASCHBECKENFUSSE - GRUNDENELEMENTEN - TOPS



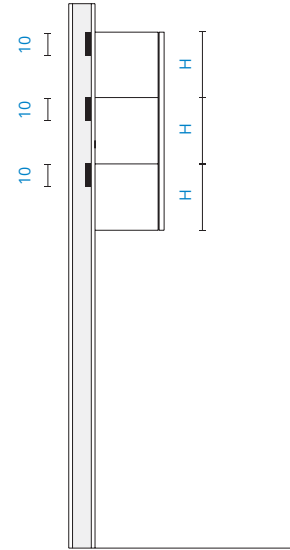
COLONNE
TALL-UNITS
COLONNES
HOCHSCHRÄNKE



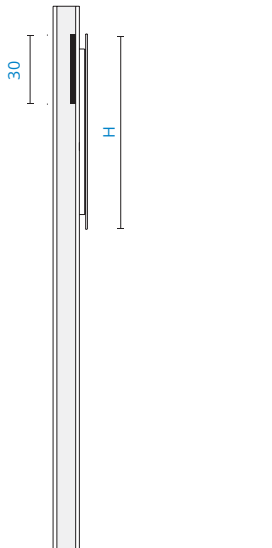
PENSILE SINGOLO
SINGLE WALL UNIT
ÉLÉMENT SIMPLE
EINZEL-HÄNGESCHRANK



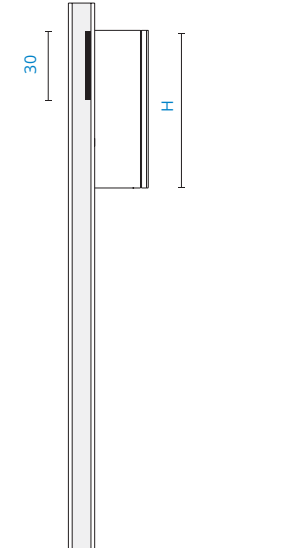
PENSILE SOVRAPPOSTO
OVERLAPPED WALL UNIT
ÉLÉMENT SUPERPOSÉ
ÜBERLAPPENDER HÄNGESCHRANK



SPECCHIERA LISCIA
MIRROR
MIROIR
SPIEGEL



SPECCHIERA CONTENITORE
MIRROR CONTAINER
MIROIR CONTENEUR
SPIEGELSCHRANK



IKON

FISSAGGIO ANTIRIBALTAMENTO
ROLL-OVER FIXATION
FIXATION ANTI-BASCULEMENT
KIPPSCHUTZBEFESTIGUNG

