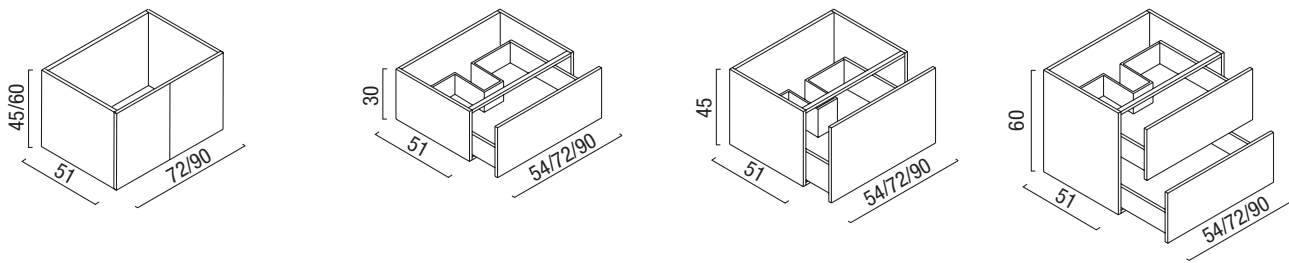
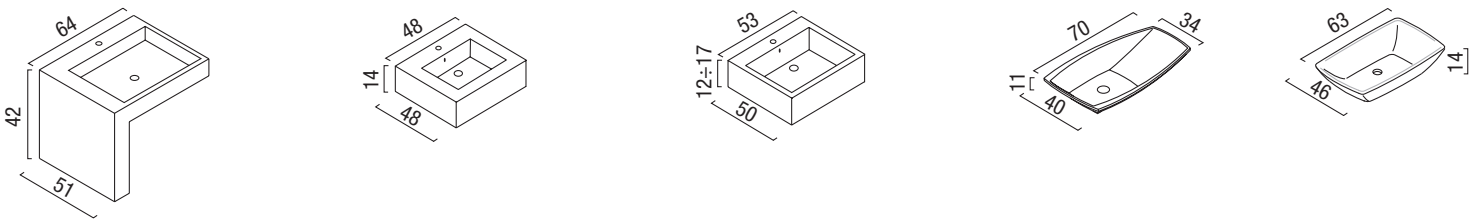


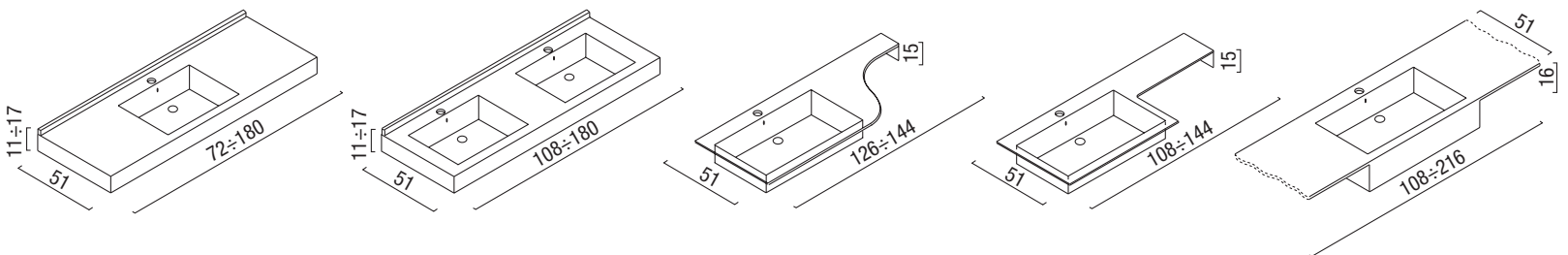
■ PORTALAVABI / SINK HOLDER / WASCHBECKENFUESSE / ÉLÉMENTS POUR LAVABOS



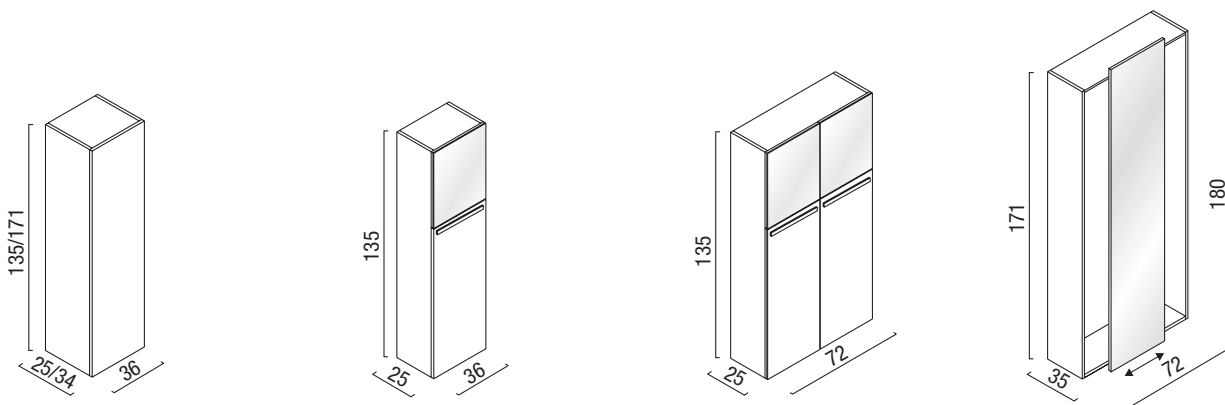
■ LAVABI / SINK / WASCHBECKEN / LAVABOS

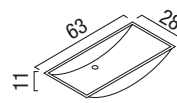
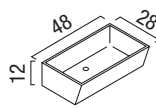
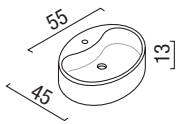
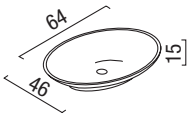
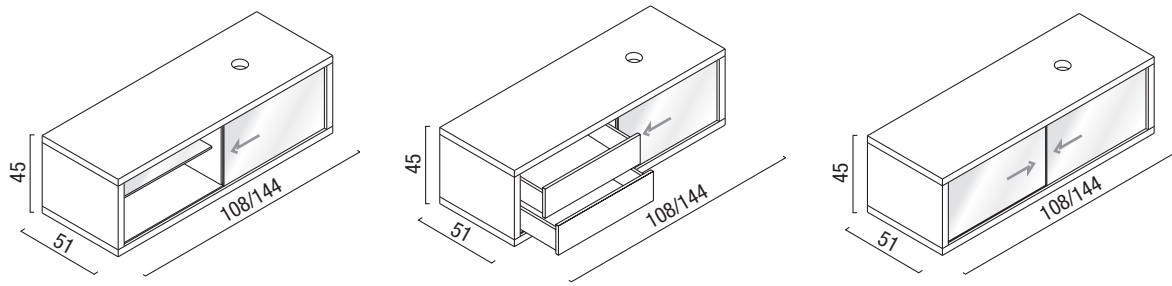


■ TOP TECNORIL E CRISTALLO / TECNORIL WORKTOP AND CRYSTALL / OBERPLATTE AUS TECNORIL UND KRISTALLGLAS / PLANS EN TECNORIL ET CRISTAL

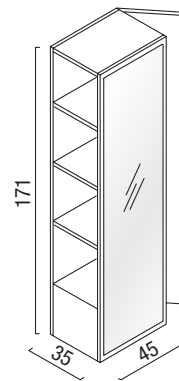
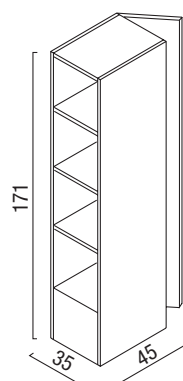
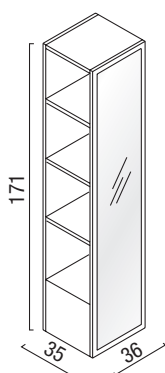
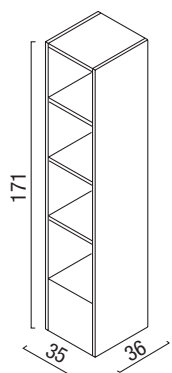
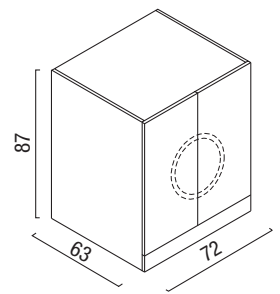
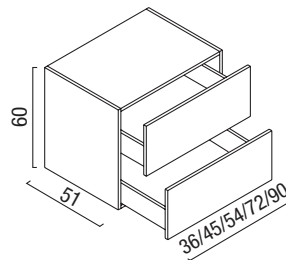
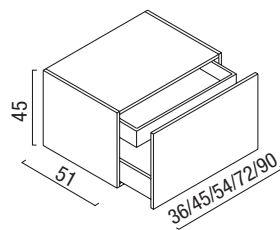
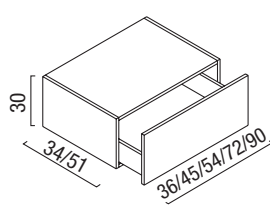
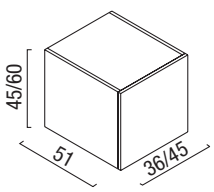


■ COLONNE / WALL CABINETS / HÄNGESCHRÄNKCHEN / PETITES ARMOIRES MURALES

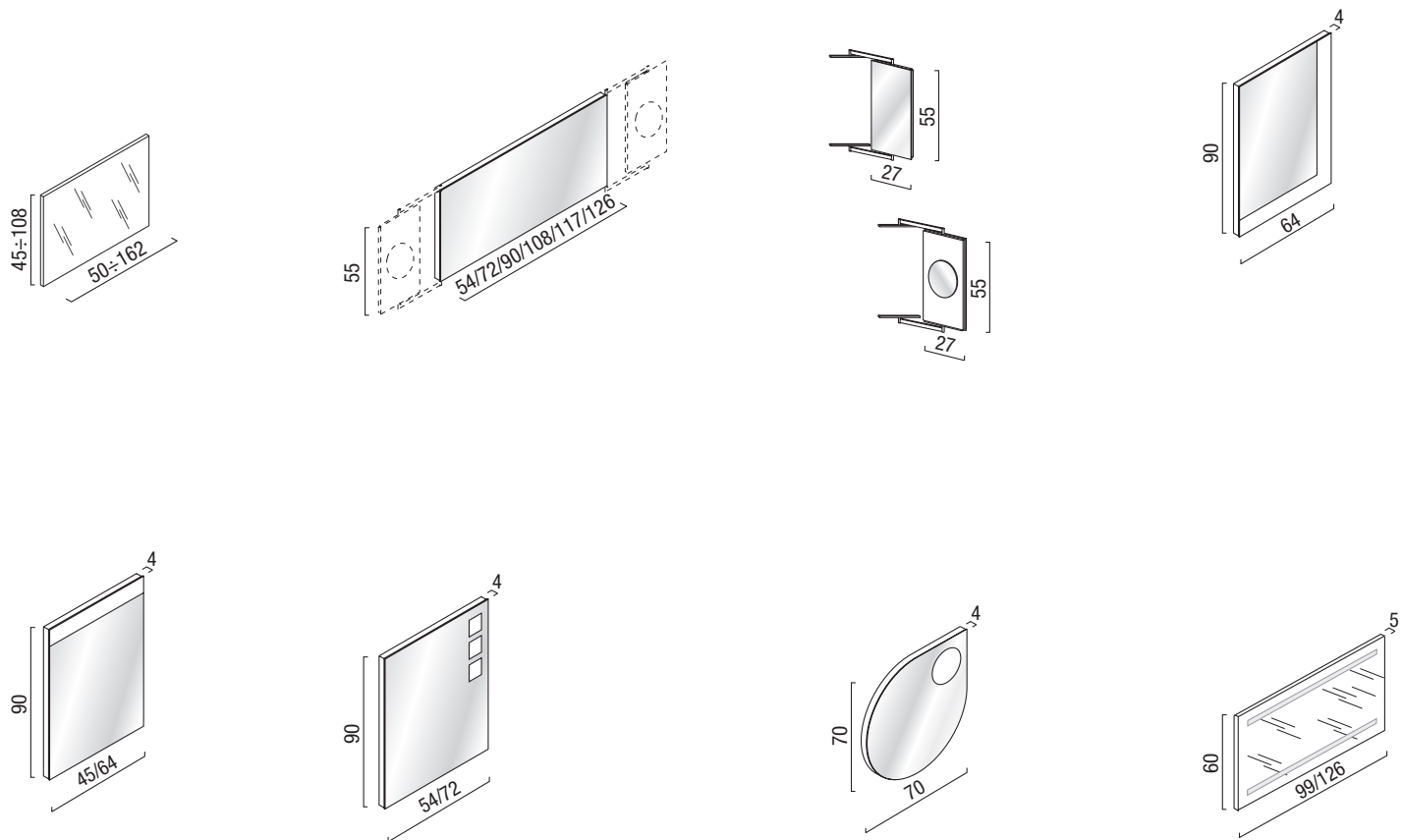




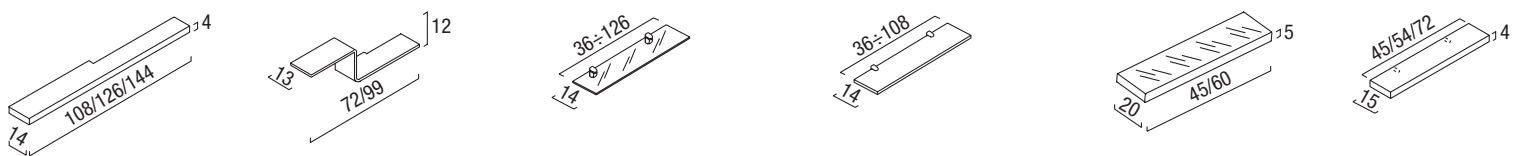
■ BASI / BASE / GRUNDELEMENTE / BASES



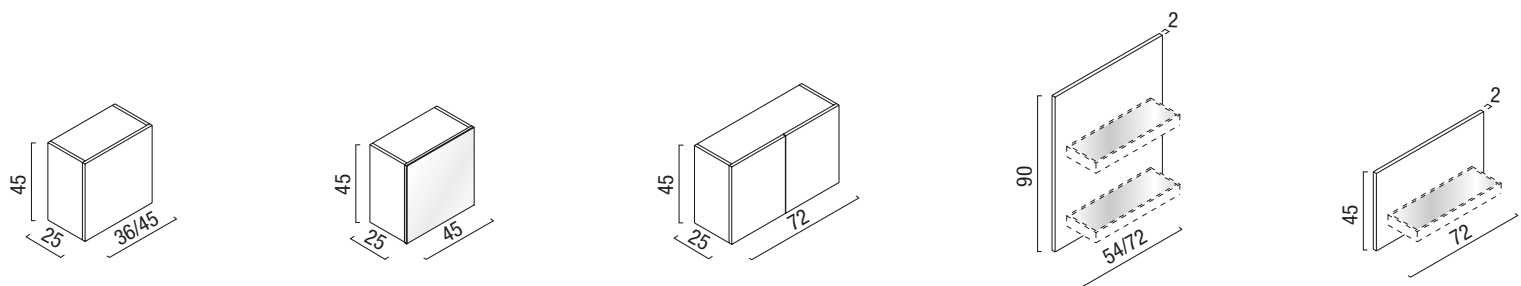
■ SPECCHIERE / MIRRORS / SPIEGEL / MIROIRS

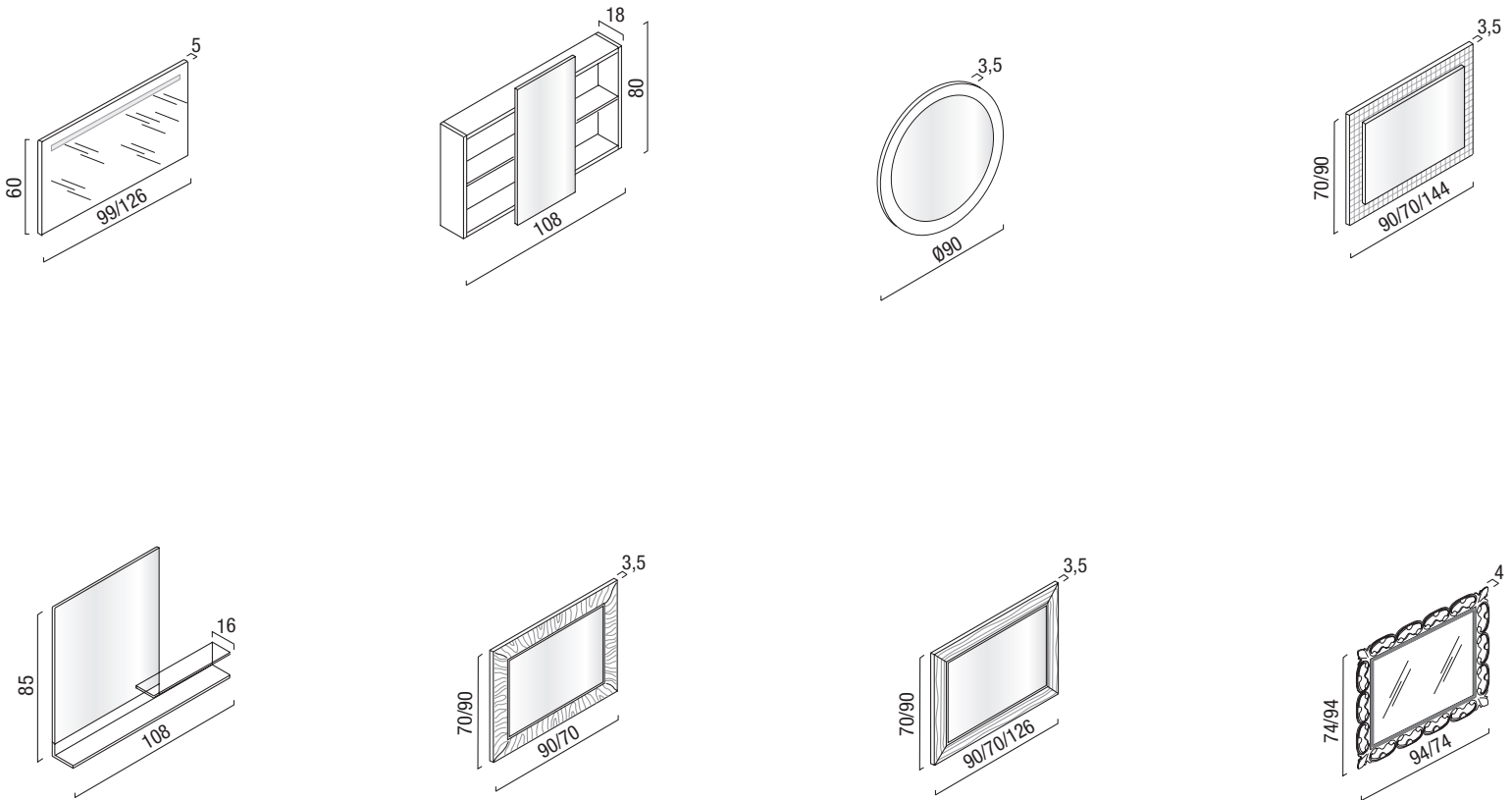


■ MENSOLE / SHELF / KONSOLE / ETAGÈRE

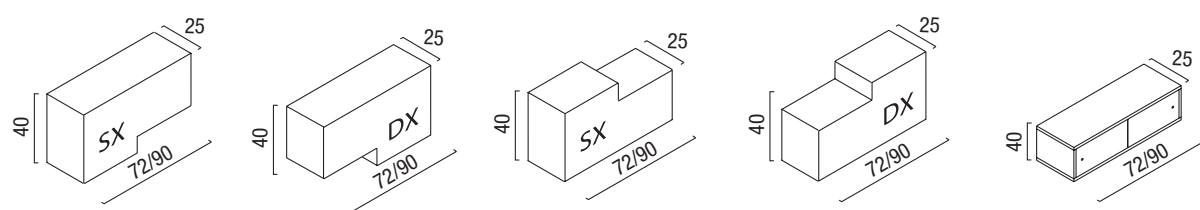
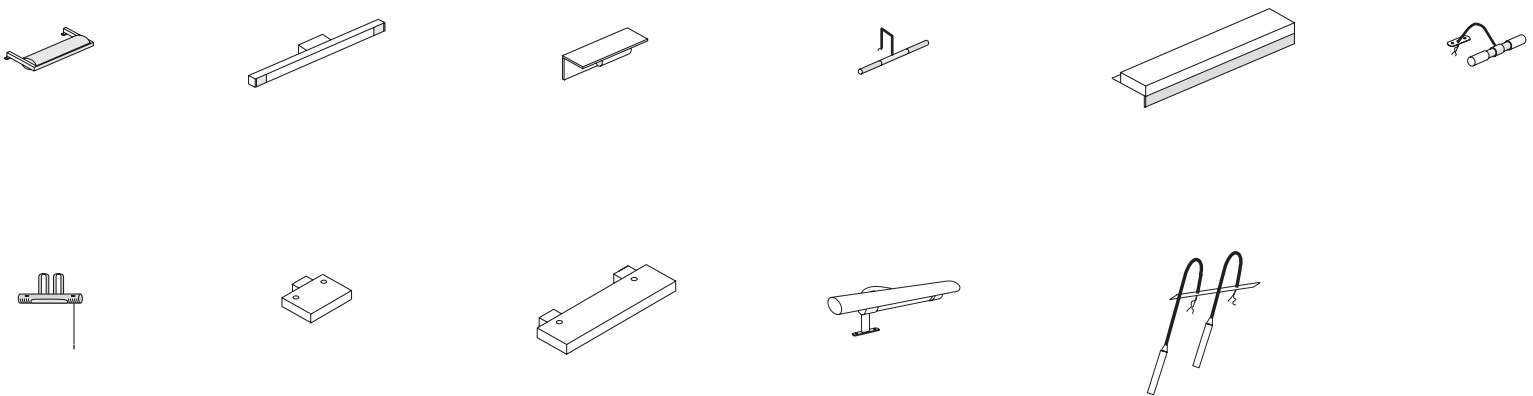


■ PENSILI / WALL CABINETS / HÄNGESCHRÄNKCHEN / PETITES ARMOIRES MURALES





■ LAMPADE / LAMP / LAMP / LAMPS



- Si consiglia il fissaggio del mobile a 85 cm. da terra.
- Controllare attentamente che la posizione del carico (A) / scarico (B) dell'acqua siano alle altezze stabilite nello schema sottostante.

- It is recommended to fix the furniture at 85cm from the ground
- It is necessary to carefully check out that the water flow pipes position (A) and the drainage one (B) are at the height specified by the following lay-out.

- Auf einer Höhe von 85cm von dem Boden soll man das Möbel montieren.
- Man soll unbedingt prüfen, das die Position des Wasserfluß (A) und des Wasserabfluß (B) auf der Höhe der folgenden graphisce Darstellung ist.

- Il faut contrôler attentivement que la position des tuyaux de l'eau (A) et celle du vidange (B) soient à la hauteur indiqué par le schéma ci-dessous.
- Il est conseillé d'installer le meuble à une hauteur da 85 cm du sol.

