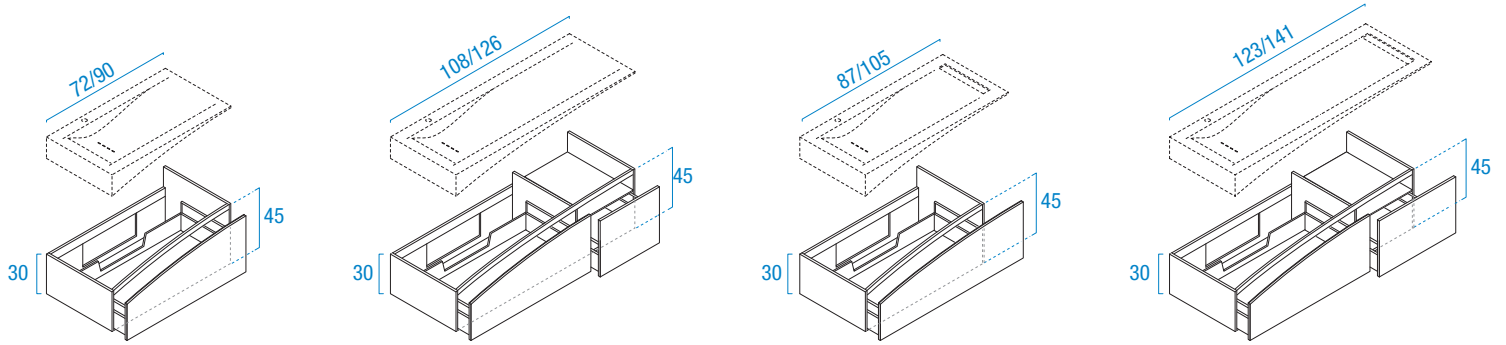
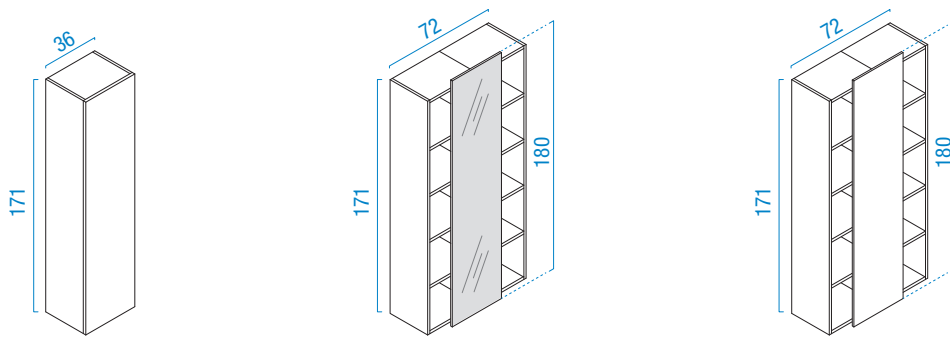


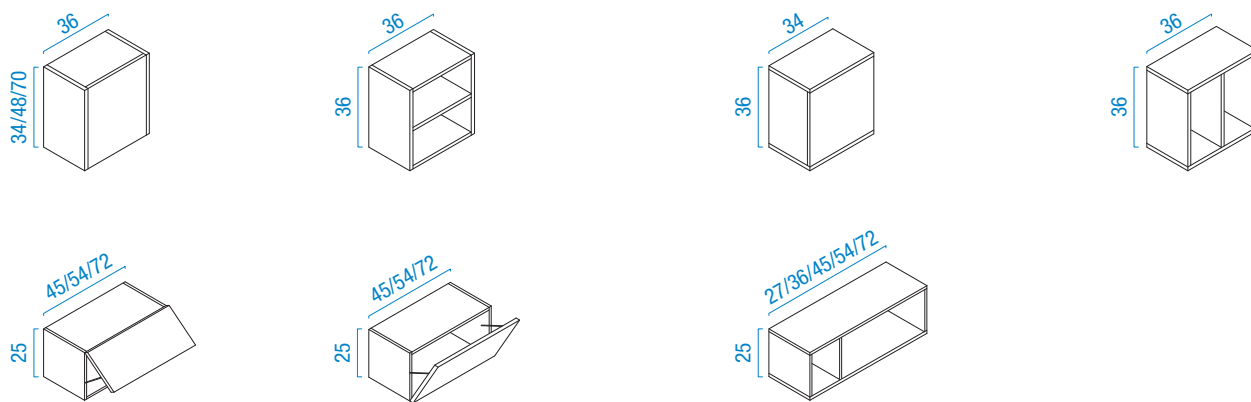
■ PORTALAVABI SOSPESI/ WALL-HUNG BASIN UNITS - HAENGENDE WASHBECKENTISCHE - MEUBLES SOUS-VASQUE SUSPENDUS



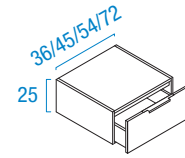
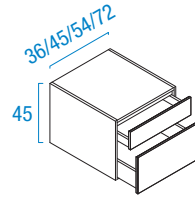
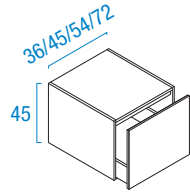
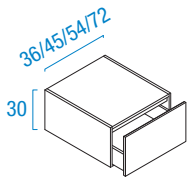
■ COLONNE SOSPESI/ WALL-HUNG COLUMNS - HAENGENDE HOCKSCHRAENKE - COLONNES SUSPENDUES



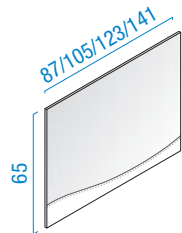
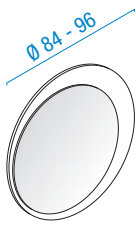
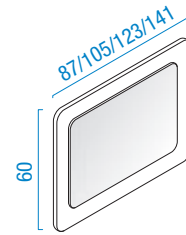
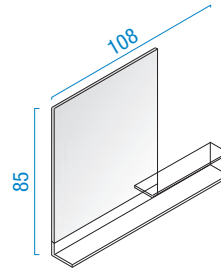
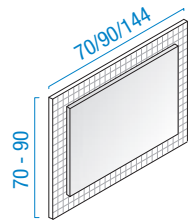
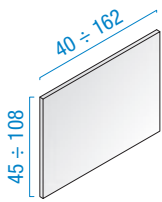
■ PENSILI/ WALL-UNITS - HAENGESCHRAENKE - ELÉMENT HAUTS



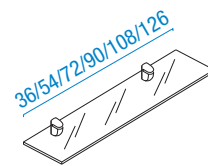
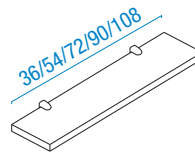
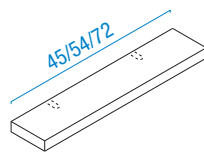
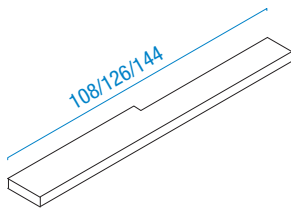
■ BASI SOSPENSE/WALL-HUNG BASES - HAENGENDE GRUNDELEMENTEN - BASE SUSPENDUES



■ SPECCHIERE/ MIRRORS - SPIEGEL - MIROIRS



■ MENSOLE/SHELFS - KONSOLE - ETAGERE

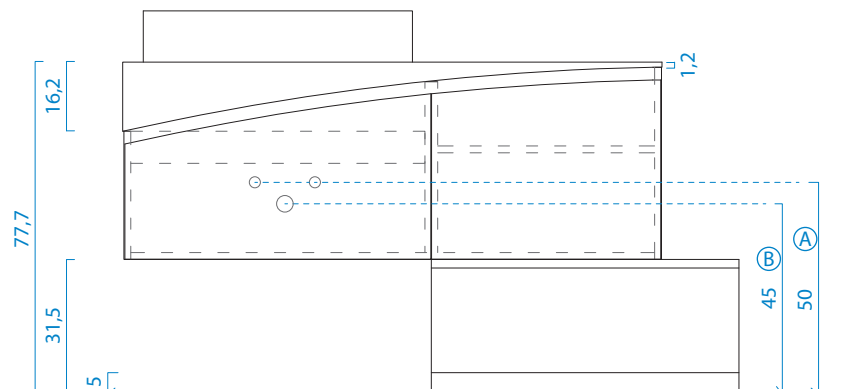
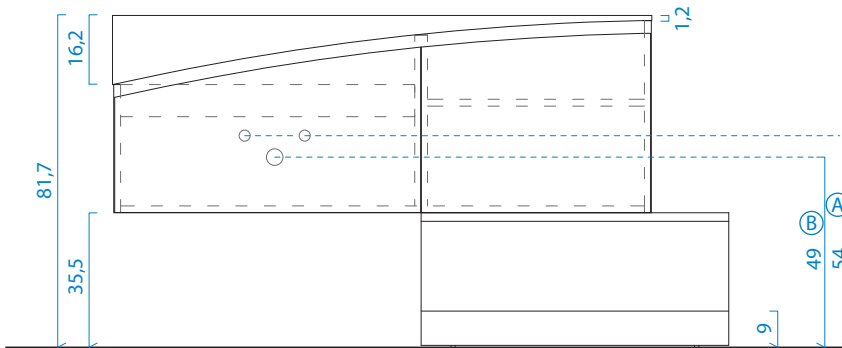
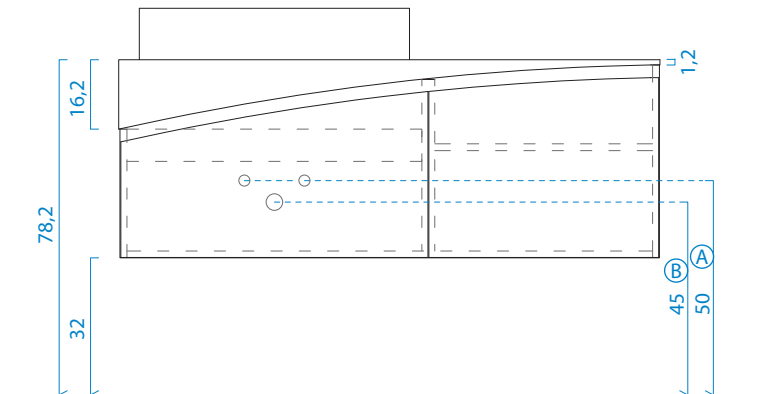
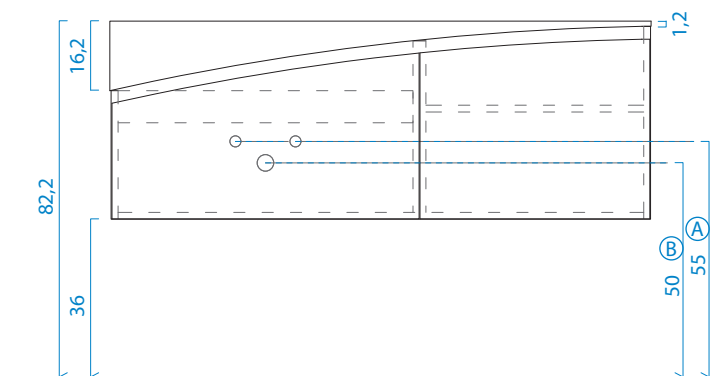


- Posizionare e fissare il mobile all'altezza indicata nello schema sottostante.
- Controllare attentamente che la posizione del carico (A) / scarico (B) dell'acqua siano alle altezze stabilite nello schema sottostante.

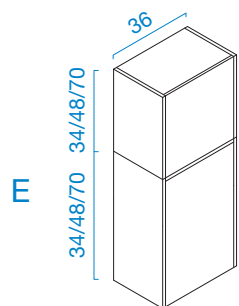
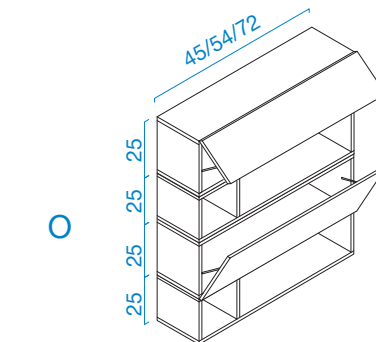
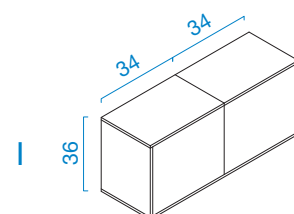
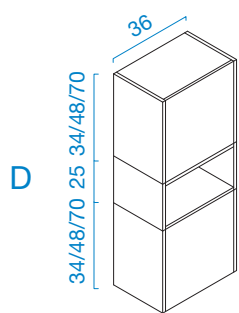
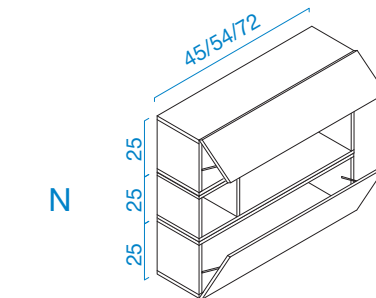
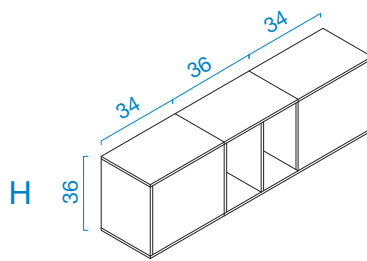
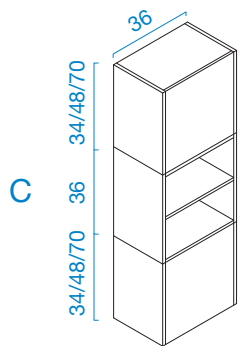
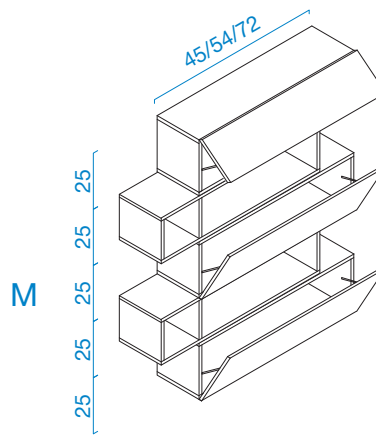
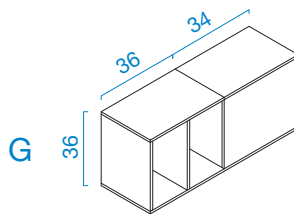
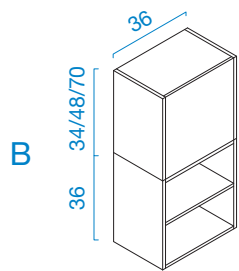
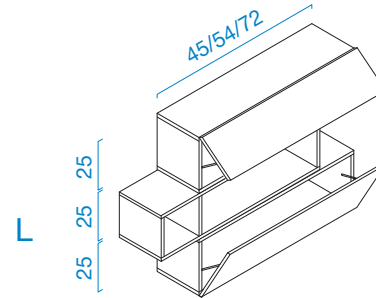
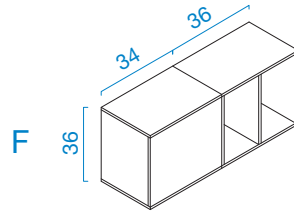
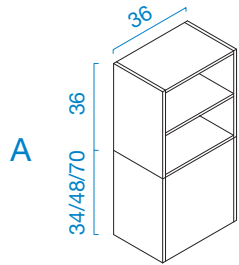
- It is recommended to fix the furniture at 85cm from the ground  
 - It is necessary to carefully check out that the water flow pipes position (A) and the drainage one (B) are at the height specified by the following lay-out.

- Auf einer Höhe von 85cm von dem Boden soll man das Möbel montieren.  
 - Man soll unbedingt prüfen, das die Position des Wasserfluß (A) und des Wasserabfluß (B) auf der Höhe der folgenden graphische Darstellung ist.

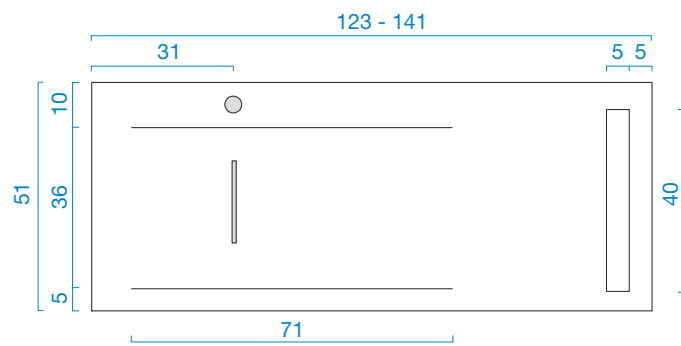
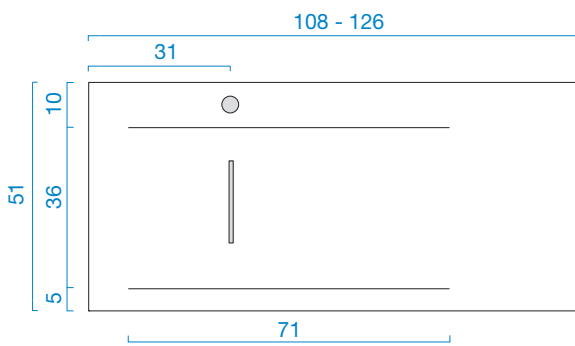
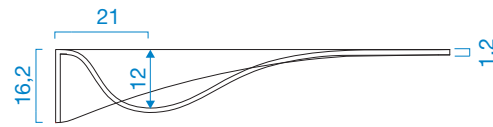
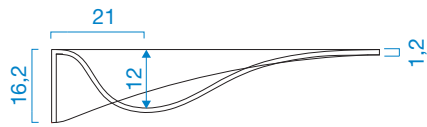
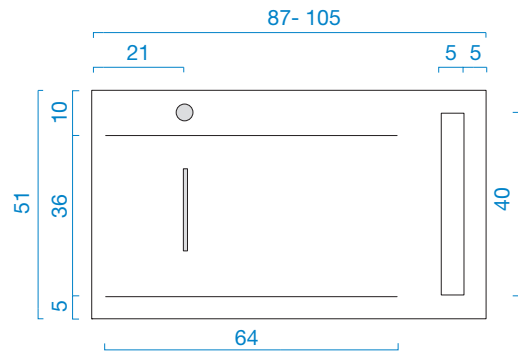
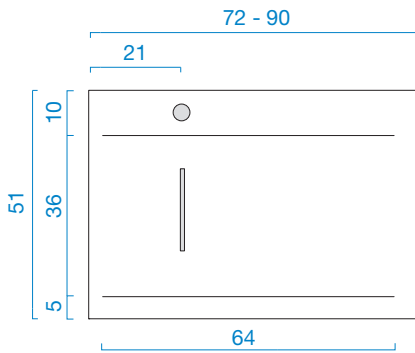
- Il faut contrôler attentivement que la position des tuyaux de l'eau (A) et celle du vidange (B) soient à la hauteur indiquée par le schéma ci-dessous.  
 - Il est conseillé d'installer le meuble à une hauteur de 85 cm du sol.



**Grafico**  
Graphic design  
Zeichnung  
Graphique



**Grafico**  
 Graphic design  
 Zeichnung  
 Graphique



**SCHEMA PER VERSIONE CON MANIGLIONE LATERALE/ LAY-OUT FOR VERSION WITH SIDE TOWEL-RACK/  
 PLAN FUER AUSFUEHRUNG MIT HANDTUCHHALTER/ SCHÉMA POUR LA VERSION AVEC PORTE-SERVIETTES LATERAL**

