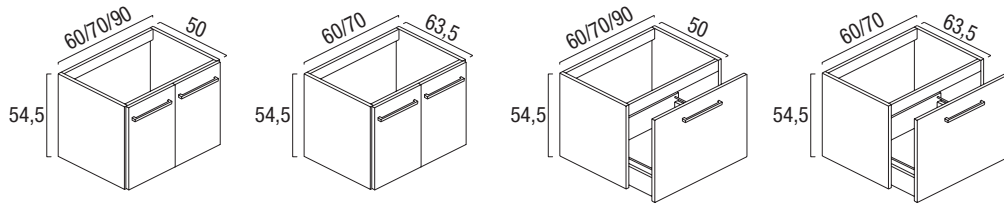
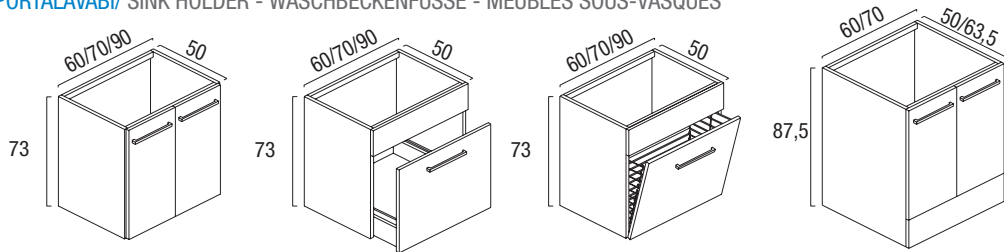


# Double

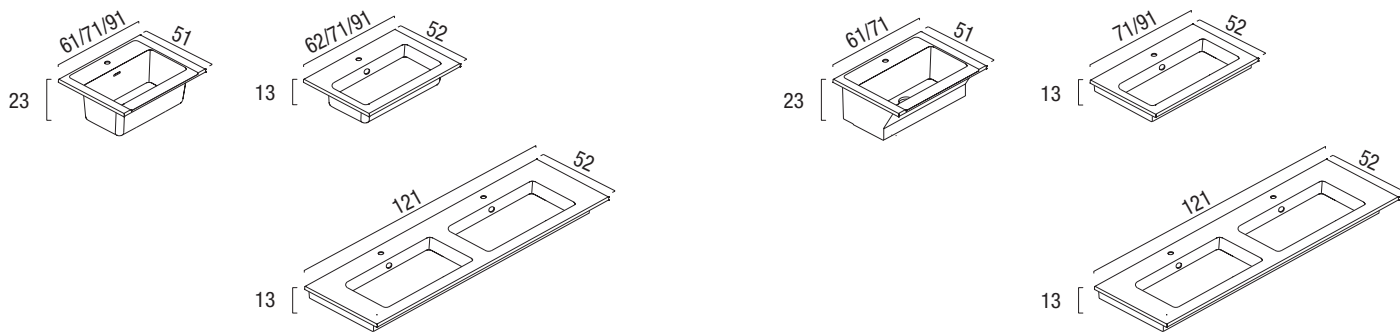
## PORTALAVABI SOSPESI/ WALL-HUNG SINK HOLDER - HAENGENDE WASHBECKENTISCHE - MEUBLES SOUS-VASQUE SUSPENDUS



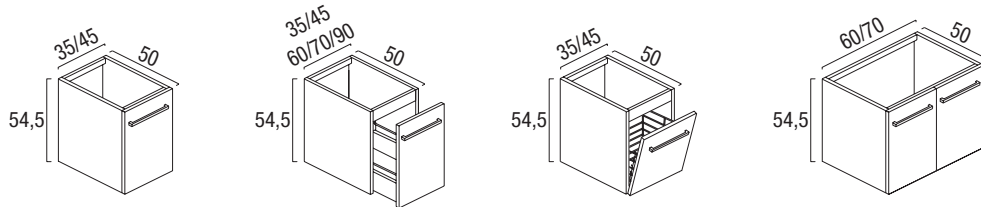
## PORTALAVABI/ SINK HOLDER - WASHBECKENFUSSE - MEUBLES SOUS-VASQUES



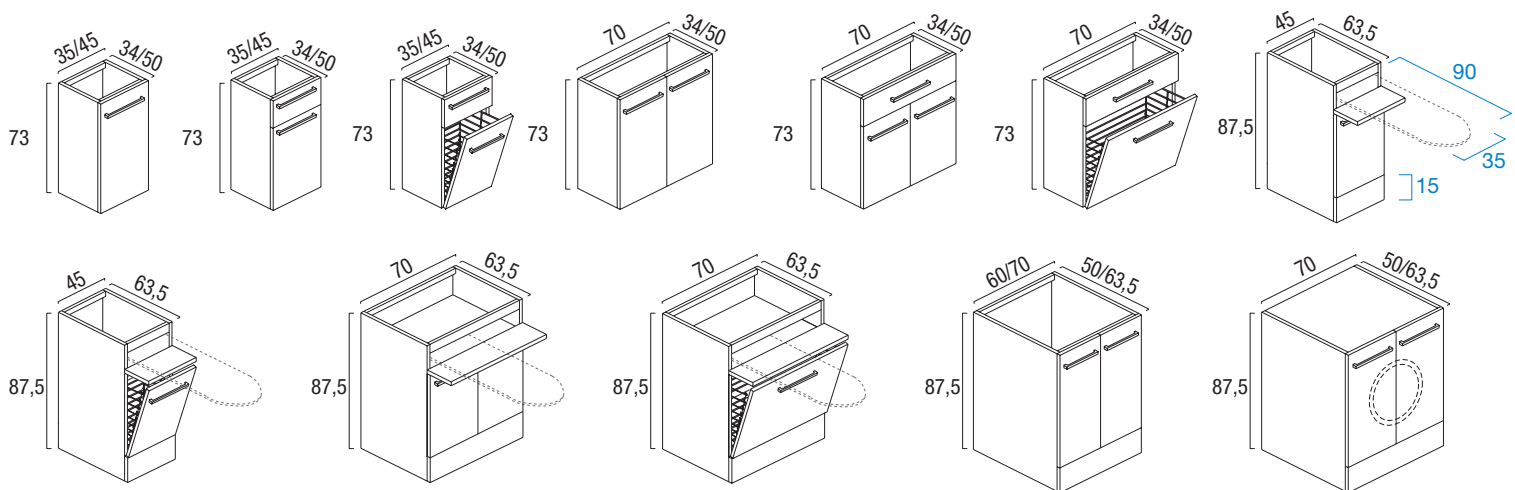
## CONSOLLE DOUBLE GELCRILL/ GelCrill console - Konsole GelCrill - Consolle GelCrill ■ CONSOLLE DOUBLE CERAMICA/Ceramic console-Keramik Konsole-Consolle en Céramique



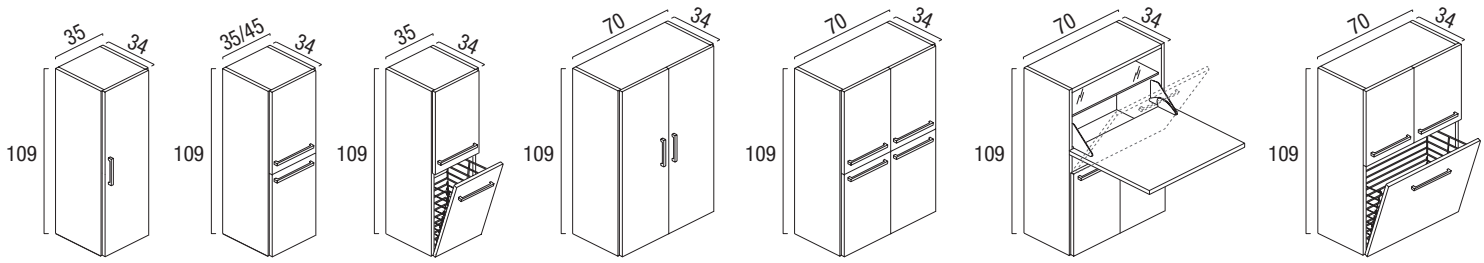
## BASI SOSPESI/ WALL-HUNG BASES - HAENGENDE GRUNDELEMENTEN- BASE SUSPENDUES



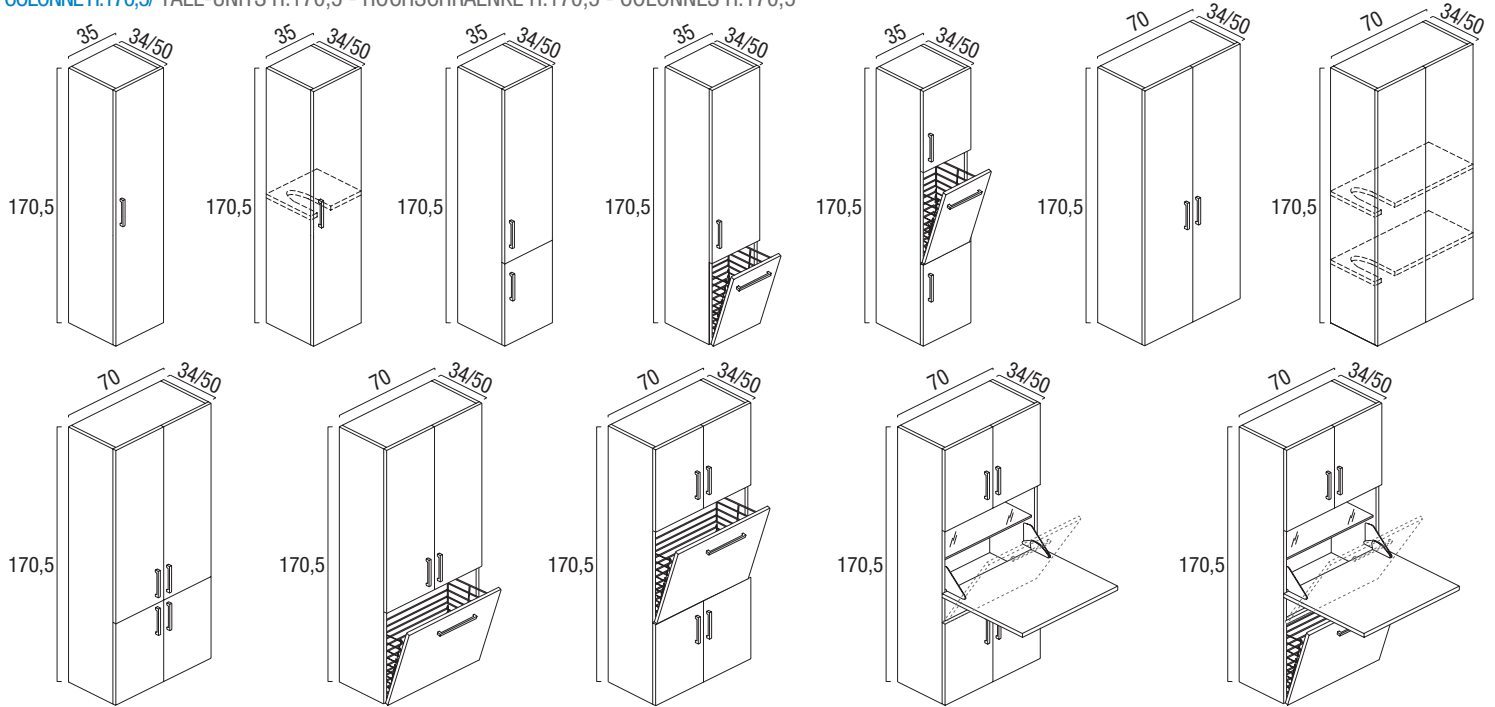
## BASI/ BASE-UNITS - GRUNDELEMENTEN - BASES



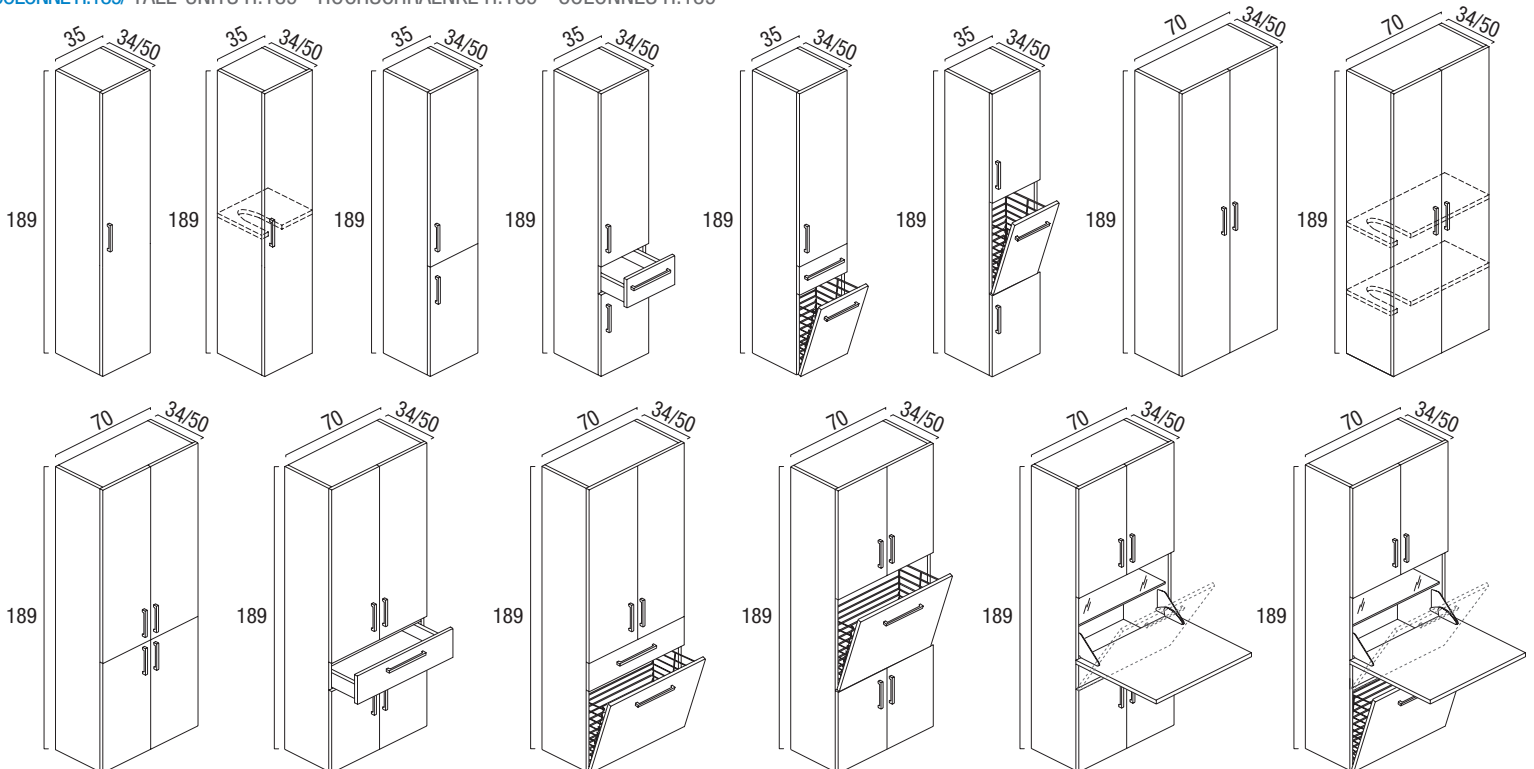
■ COLONNE H.109/ TALL-UNITS H.109 - HOCHSCHRAENKE H.109 - COLONNES H.109



■ COLONNE H.170,5/ TALL-UNITS H.170,5 - HOCHSCHRAENKE H.170,5 - COLONNES H.170,5

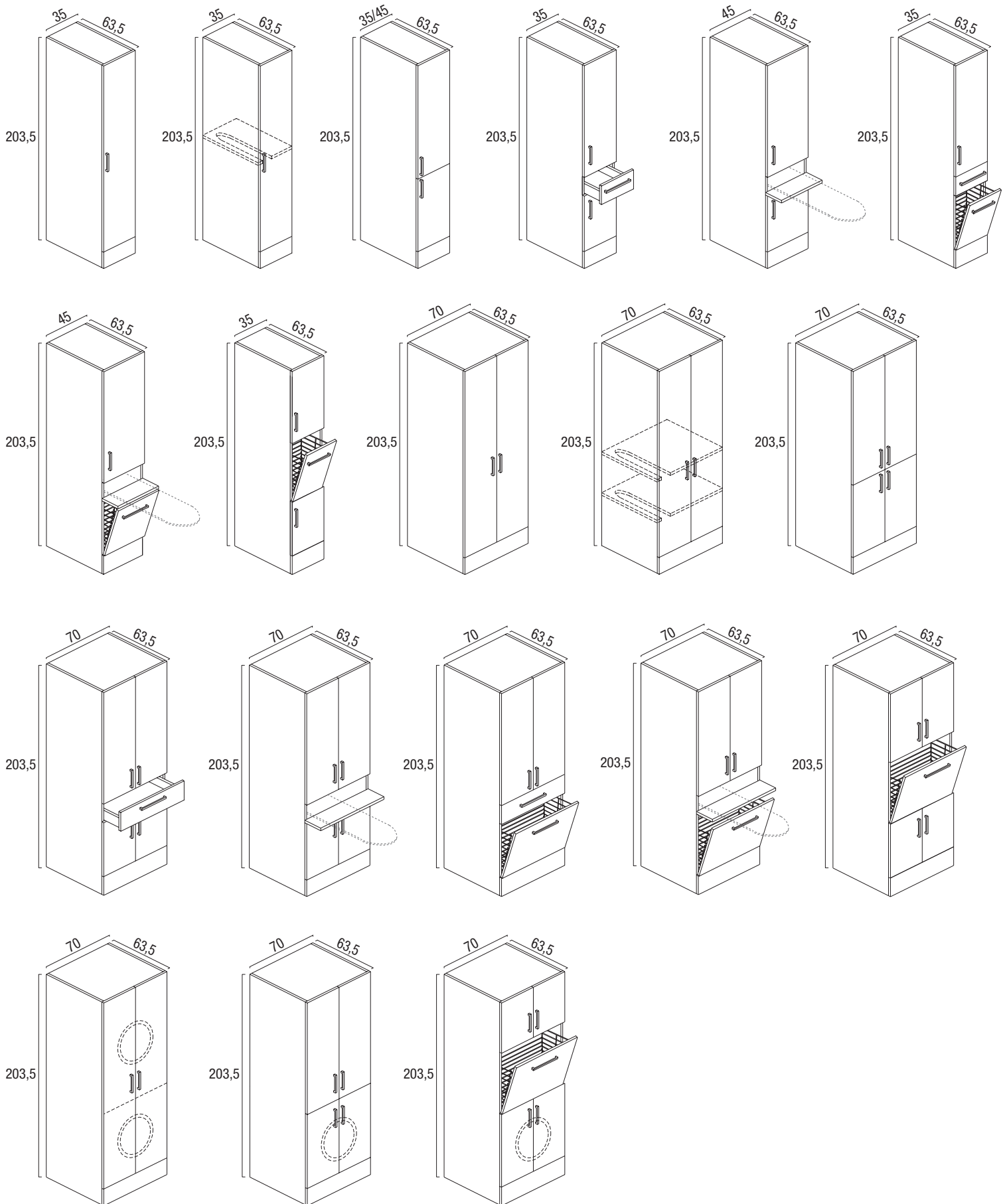


■ COLONNE H.189/ TALL-UNITS H.189 - HOCHSCHRAENKE H.189 - COLONNES H.189

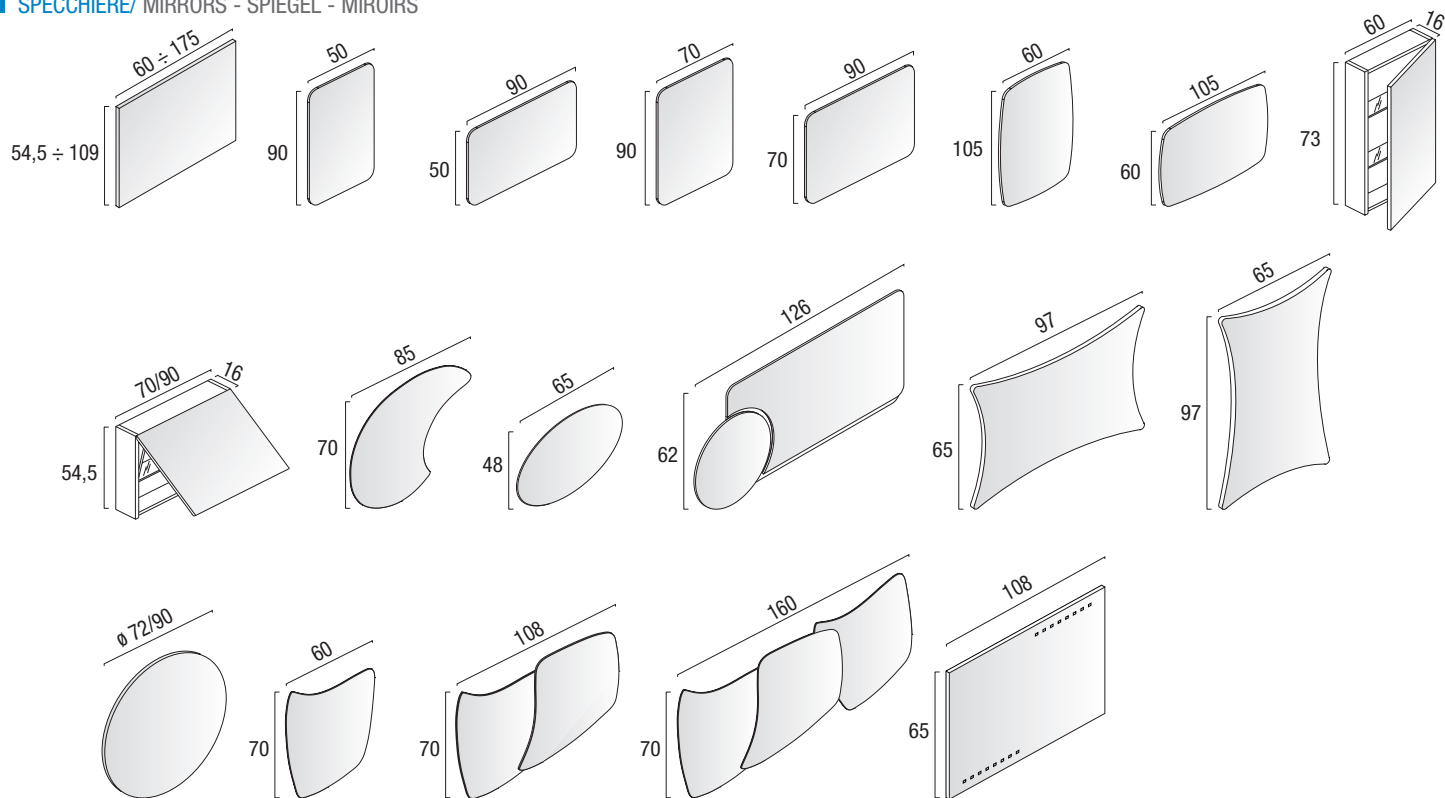


# Double

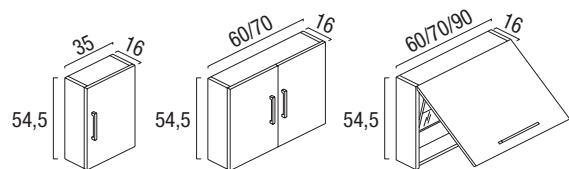
■ COLONNE H.203,5/ TALL-UNITS H.203,5 - HOCHSCHRAENKE H.203,5 - COLONNES H.203,5



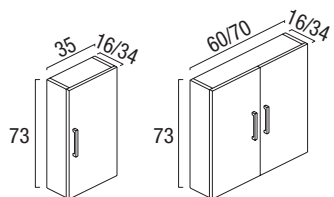
■ SPECCHIERE/ MIRRORS - SPIEGEL - MIROIRS



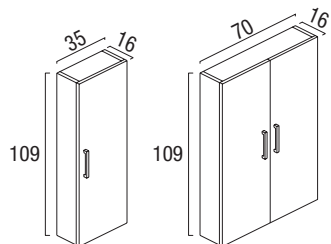
■ PENSILI H. 54,5/ WALL-UNITS H. 54,5 - HAENGESCHRAENKE H. 54,5 - ELÉMENT HAUTS H. 54,5



■ PENSILI H. 73/ WALL-UNITS H. 73 - HAENGESCHRAENKE H. 73 - ELÉMENT HAUTS H. 73



■ PENSILI H. 109/ WALL-UNITS H. 109 - HAENGESCHRAENKE H. 109 - ELÉMENT HAUTS H. 73



- E' consigliato installare il mobile alle altezze indicate nello schema sottostante.
- Controllare attentamente che le posizioni del carico (a) / scarico (b) acqua siano alle altezze stabilite nello schema sottostante.

- It is recommended to install the cabinet at the heights shown in the diagram below.  
 - It is necessary to carefully check out that the water flow pipes position (a) and the drainage one (b) are at the height specified by the following lay-out.

- Es wird empfohlen, dass Sie den Moebeln in Höhen installieren, der in der folgenden Abbildung angezeigt ist.  
 - Man soll unbedingt prüfen, das die Position des Wasserfluß (A) und des Wasserabfluß (B) auf der Höhe der folgenden graphische Darstellung ist.

- Il est recommandé d'installer le meuble en hauteur indiquée dans le diagramme suivant.  
 - Il faut contrôler attentivement que la position des tuyaux de l'eau (A) et celle du vidange (B) soient à la hauteur indiqué par le schéma ci-dessous.

